



.Navrtavacie pásy

Navrtavacie pásy s guľovým uzáverom slúžia na vytvorenie prípojky / odbočky na **PVC, PE** alebo **liatinovom** potrubí. Vďaka guľovému uzáveru môže slúžiť aj ako domová prípojka na vodu. Tento produkt je vhodný na zakopávku do zeme. Ovládanie prostredníctvom **ventilového kľúča** alebo **zemnej súpravy**. Vzhľadom na spôsob ovládania odporúčame iba bočné navrtanie.



.Doporučené príslušenstvo



**zemná súprava prípojková
tuhá / teleskopická**
sekcia Príslušenstvo



klúč ventilový / prípojkový
sekcia Príslušenstvo



navrtavacia súprava - kufrík
sekcia Príslušenstvo



poklop ventilový
sekcia Vodárenské poklopy



výstražné fólie
sekcia Príslušenstvo

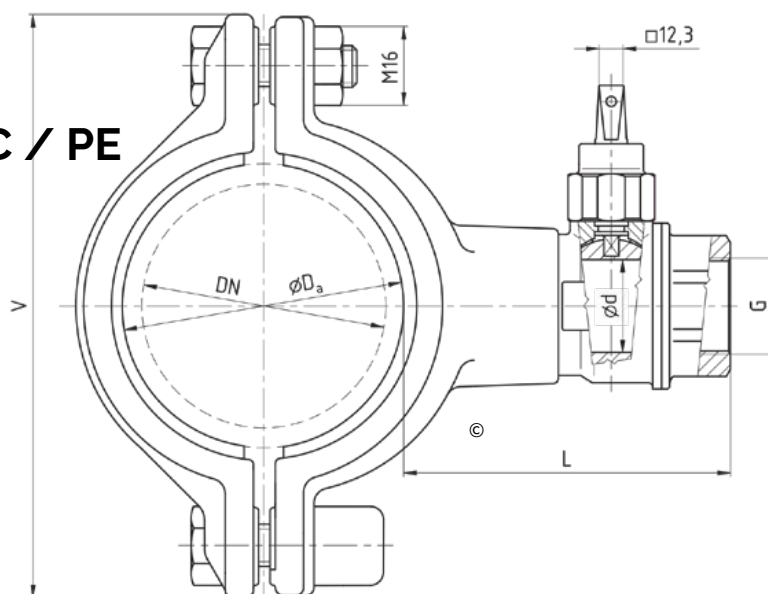
.Praktické informácie

- . výrobok je určený na pitnú a surovú vodu pri dovolenej pracovnej teplote do 50 °C
- . pracovný tlak max. 1,6 Mpa
- . ochranu proti korózii vytvára silná povrchová ochrana zodpovedajúca kvalite GSK
- . liatinové diely sú vo vnútri aj z vonku chránené epoxidovou vrstvou (odtieň RAL 5005)
- . skúšané vodou podľa EN 12266-1, stupeň netesnosti A
- . vnútorný závit podľa ISO 228



Aktuálne fotografie, certifikáty a vyhlásenia o zhode na vyžiadanie.

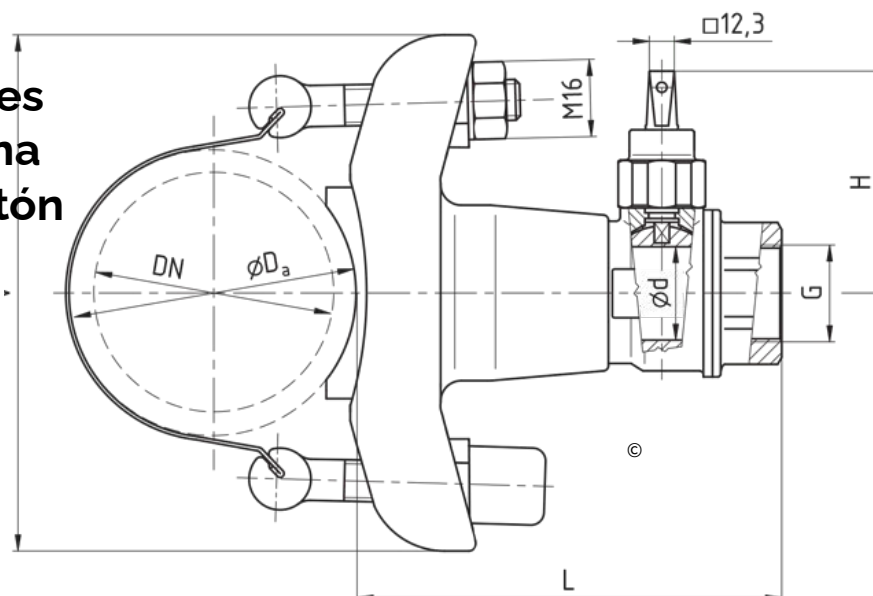
Technický náčrt navrtavací pás na PVC / PE TYP 506



navrtavací pás na PVC / PE - tabuľka rozmerov

obj.č.	menovitá svetlosť	vonkajší priemer potrubia	vnútorný závit	V	L	H	d	šírka objímky	hmotnosť (kg)
NPPVC50X1	DN 50	63	G 1	130	128	102	32	70	3,2
NPPVC50X114	DN 50	63	G 1 ¼	130	128	102	32	70	3,2
NPPVC65X1	DN 65	75	G 1	142	128	102	32	70	3,4
NPPVC65X114	DN 65	75	G 1 ¼	142	128	102	32	70	3,4
NPPVC80X1	DN 80	90	G 1	210	135	102	32	130	6,9
NPPVC80X114	DN 80	90	G 1 ¼	210	135	102	32	130	6,9
NPPVC80X112	DN 80	90	G 1 ½	210	140	110	40	130	8,4
NPPVC80X2	DN 80	90	G 2	210	140	110	40	130	8,4
NPPVC100X1	DN 100	110	G 1	230	135	102	32	130	7,9
NPPVC100X114	DN 100	110	G 1 ¼	230	135	102	32	130	7,9
NPPVC100X112	DN 100	110	G 1 ½	230	140	110	40	130	9,8
NPPVC100X2	DN 100	110	G 2	230	140	110	40	130	9,8
NPPVC125X112	DN 125	140	G 1 ½	260	140	110	40	130	11,1
NPPVC125X2	DN 125	140	G 2	260	140	110	40	130	11,1
NPPVC150X1	DN 150	160	G 1	280	135	102	32	130	9,6
NPPVC150X114	DN 150	160	G 1 ¼	280	135	102	32	130	9,6
NPPVC150X112	DN 150	160	G 1 ½	280	140	110	40	130	12,5
NPPVC150X2	DN 150	160	G 2	280	140	110	40	130	12,5
NPPVC200X1	DN 200	225	G 1	350	135	102	32	130	12,1
NPPVC200X114	DN 200	225	G 1 ¼	350	135	102	32	130	12,1
NPPVC200X112	DN 250	280	G 1 ½	400	140	110	40	130	16,7
NPPVC200X2	DN 250	280	G 2	400	140	110	40	130	16,7
NPPVC300X112	DN 300	315	G 1 ½	440	140	110	40	130	18,1
NPPVC300X2	DN 300	315	G 2	440	140	110	40	130	18,1

**Technický náčrt
navrtavací pás na
liatinu, ocel, betón
TYP 508**



navrtavací pás na LIATINU / OCEĽ / BETÓN - tabuľka rozmerov

obj.č.	menovitá svetlosť	vonkajší priemer potrubia	vnútorný závit	V	L	H	d	šírka objímky	hmotnosť (kg)
NPLIA50X1	DN 50	56 - 63	G 1	136	165	102	32	90	4,6
NPLIA50X114	DN 50		G 1 ¼	136	165	102	32	90	4,6
NPLIA65X1	DN 65	70 - 77	G 1	136	165	102	32	90	4,7
NPLIA65X114	DN 65		G 1 ¼	136	165	102	32	90	4,7
NPLIA80X1	DN 80	88 - 100 98 - 110	G 1	200	170	102	32	90	5,6
NPLIA80X114	DN 80		G 1 ¼	200	170	102	32	90	5,6
NPLIA80X112	DN 80		G 1 ½	200	180	110	40	90	7,1
NPLIA80X2	DN 80		G 2	200	180	110	40	90	7,1
NPLIA100X1	DN 100	105 - 114 113 - 123 123 - 133	G 1	200	170	102	32	90	5,7
NPLIA100X114	DN 100		G 1 ¼	200	170	102	32	90	5,7
NPLIA100X112	DN 100		G 1 ½	200	180	110	40	90	7,2
NPLIA100X2	DN 100		G 2	200	180	110	40	90	6,8
NPLIA125X1	DN 125	130 - 139 137 - 150 145 - 157	G 1	200	170	102	32	90	5,8
NPLIA125X114	DN 125		G 1 ¼	200	170	102	32	90	5,8
NPLIA125X112	DN 125		G 1 ½	200	180	110	40	90	7,3
NPLIA125X2	DN 125		G 2	200	180	110	40	90	6,9
NPLIA150X1	DN 150	156 - 166 166 - 178 170 - 182	G 1	200	170	102	32	90	5,9
NPLIA150X114	DN 150		G 1 ¼	200	170	102	32	90	5,9
NPLIA150X112	DN 150		G 1 ½	200	180	110	40	90	7,4
NPLIA150X2	DN 150		G 2	200	180	110	40	90	7

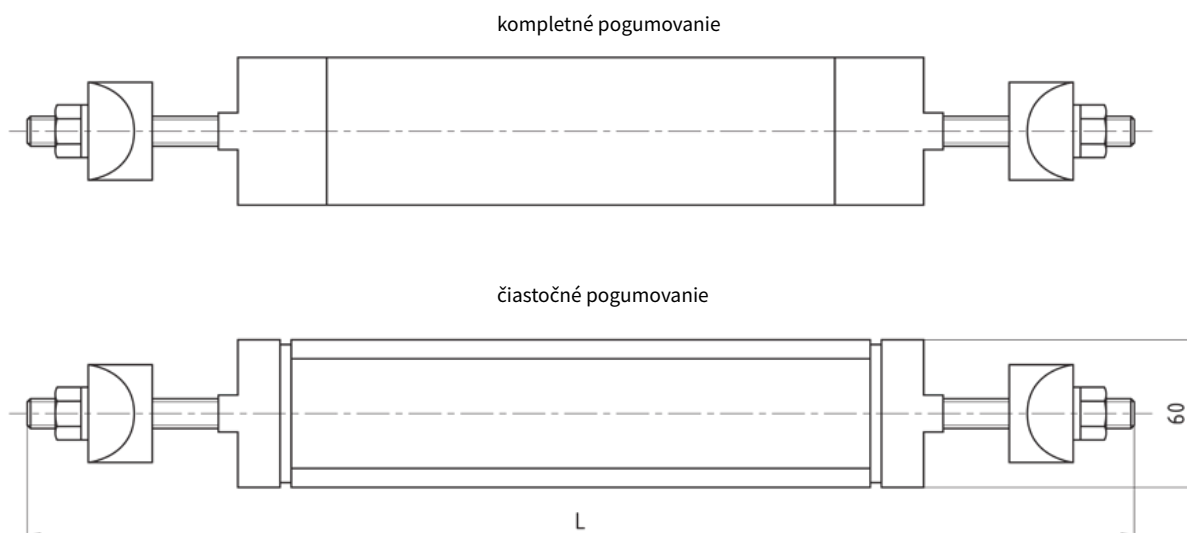
navrtavací pás na LIATINU / OCEL / BETÓN - tabuška rozmerov

obj.č.	menovitá svetlost	vonkajší priemer potrubia	vnútorný závit	V	L	H	d	Šírka objímky	hmotnosť (kg)
NPLIA200X1	DN 200		G 1	200	170	102	32	90	6
NPLIA200X114	DN 200	185 - 198	G 1 ¼	200	170	102	32	90	6
NPLIA200X112	DN 200	216 - 228	G 1 ½	200	180	110	40	90	7,5
NPLIA200X2	DN 200	223 - 235	G 2	200	180	110	40	90	7,1
NPLIA250X1	DN 250		G 1	200	170	102	32	90	6,1
NPLIA250X114	DN 250	269 - 280 275	G 1 ¼	200	170	102	32	90	6,1
NPLIA250X112	DN 250	- 287	G 1 ½	200	180	110	40	90	7,6
NPLIA250X2	DN 250		G 2	200	180	110	40	90	7,2
NPLIA300X1	DN 300		G 1	200	170	102	32	90	6,2
NPLIA300X114	DN 300	319 - 333	G 1 ¼	200	170	102	32	90	6,2
NPLIA300X112	DN 300	327 - 337	G 1 ½	200	180	110	40	90	7,7
NPLIA300X2	DN 300		G 2	200	180	110	40	90	7,3
NPLIA350X1	DN 350		G 1	200	170	102	32	90	6,3
NPLIA350X114	DN 350	352 - 364	G 1 ¼	200	170	102	32	90	6,3
NPLIA350X112	DN 350	374 - 384	G 1 ½	200	180	110	40	90	7,8
NPLIA350X2	DN 350	383 - 393	G 2	200	180	110	40	90	7,4
NPLIA400X1	DN 400		G 1	200	170	102	32	90	6,5
NPLIA400X114	DN 400	402 - 412	G 1 ¼	200	170	102	32	90	6,5
NPLIA400X112	DN 400	406 - 416	G 1 ½	200	180	110	40	90	8
NPLIA400X2	DN 400	424 - 434	G 2	200	180	110	40	90	7,6
NPLIA400X2	DN 400	434 - 444	G 2	200	180	110	40	90	7,6
NPLIA500X1	DN 500		G 1	200	170	102	32	90	6,7
NPLIA500X114	DN 500	528 - 533	G 1 ¼	200	170	102	32	90	6,7
NPLIA500X112	DN 500		G 1 ½	200	180	110	40	90	8,2
NPLIA500X2	DN 500		G 2	200	180	110	40	90	7,8

.Dôležité informácie

. samotný navrtavací pás neobsahuje strmeň - ten je potrebné objednať podľa objednaného pásu a je dodávaný samostatne

Technický náčrt - kompletný strmeň s pryžovou vložkou na navíťovací pás



©

kompletný strmeň s pryžovou vložkou - tabuľka rozmerov

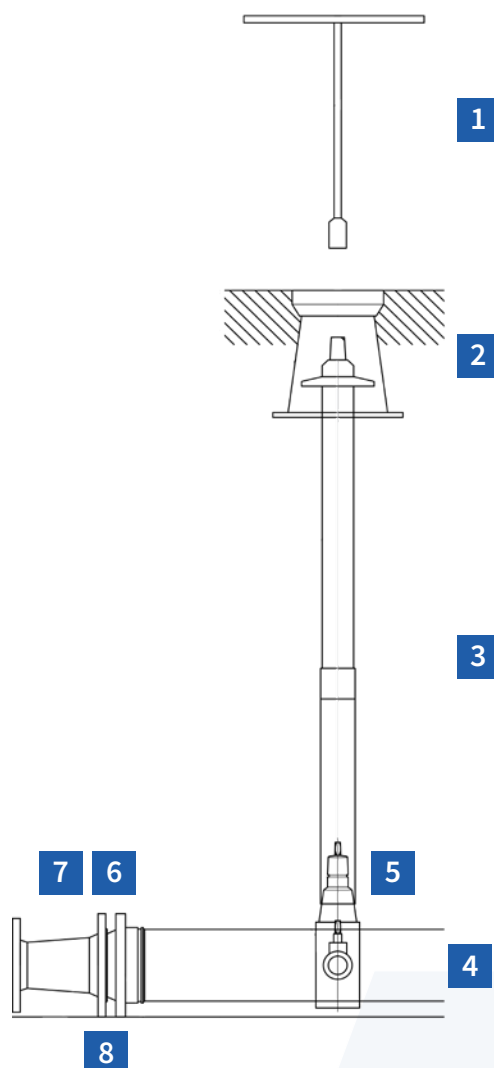
obj.č.	menovitá svetlosť	vonkajší priemer potrubia	L
NPSTR50	DN 50	56-63	289
NPSTR65	DN 65	70-77	334
NPSTR80	DN 80	88-110	380-395
NPSTR100	DN 100	105-133	420-570
NPSTR125	DN 125	130-157	480-525
NPSTR150	DN 150	156-182	550-600
NPSTR200	DN 200	185-235	655-750
NPSTR250	DN 250	269-287	885-900
NPSTR300	DN 300	319-337	1035-1050
NPSTR350	DN 350	352-393	1120-1220
NPSTR400	DN 400	402-444	1280-1355
NPSTR500	DN 500	528-533	1645

Ilustračný obrázok



Ukázková zostava

- 1 ventilový / prípojkový kľúč**
sekcia Príslušenstvo
- 2 poklop ventilový / prípojkový**
sekcia Vodárenské poklopy
- 3 zemná súprava ventilová /
prípojková teleskopická / tuhá**
sekcia Príslušenstvo
- 4 rúra HDPE**
na dopyt
- 5 navíťovací pás na PVC / HDPE**
sekcia Navíťvacie pásy
- 6 prírubový adaptér na PVC / PE**
sekcia Tvarovky
- 7 redukcia (FFR/RP)**
sekcia Tvarovky
- 8 tesnenia, spojovací materiál**
sekcia Príslušenstvo



AQUA-SHOPPING

VODÁRENSKÉ ARMATÚRY

AQUA - SHOPPING s.r.o.
Ku križu 1196/11, 951 15 Mojmirovce
IČO: 50571745 | IČ DPH: SK2120384948

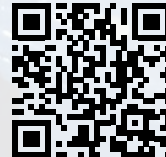
www.aquashopping.sk
info@aquashopping.sk

Miroslava Tomšíková
konateľka
+421 905 260 394

Jozef Gajdoš
obchodno - technický manažér
+421 905 409 663

Marián Kiko
obchodný manažér
+421 905 922 331

PREVÁDZKA / KANCELÁRIA / SKLAD :
Novozámocká 67, 949 05 Nitra
areál SODA Business Park



Google maps

