



Šupátka

Šupátka označované aj ako **posúvače** slúžia na úplne uzatváranie alebo otváranie prívodu vody. Ovládanie hlavne prostredníctvom **šupátkového kľúča, kolieska** alebo **zemnej súpravy**. Vzhľadom na odolnú liatinovú konštrukciu a epoxidovú ochranu sú vhodné na zakopávku do zeme.



Doporučené príslušenstvo



**zemná súprava šupátková
tuhá / teleskopická**
sekcia Príslušenstvo



klúč hydrantový
sekcia Príslušenstvo



koliesko k šupátku
sekcia Príslušenstvo



poklop šupátkový
sekcia Vodárenské poklopy



spojovací materiál
sekcia Príslušenstvo



**tabuľka šupátková plastová
(uni)**
sekcia Príslušenstvo



**tesnenie gumové s/bez
ocelovej vložky**
sekcia Príslušenstvo



výstražné fólie
sekcia Príslušenstvo

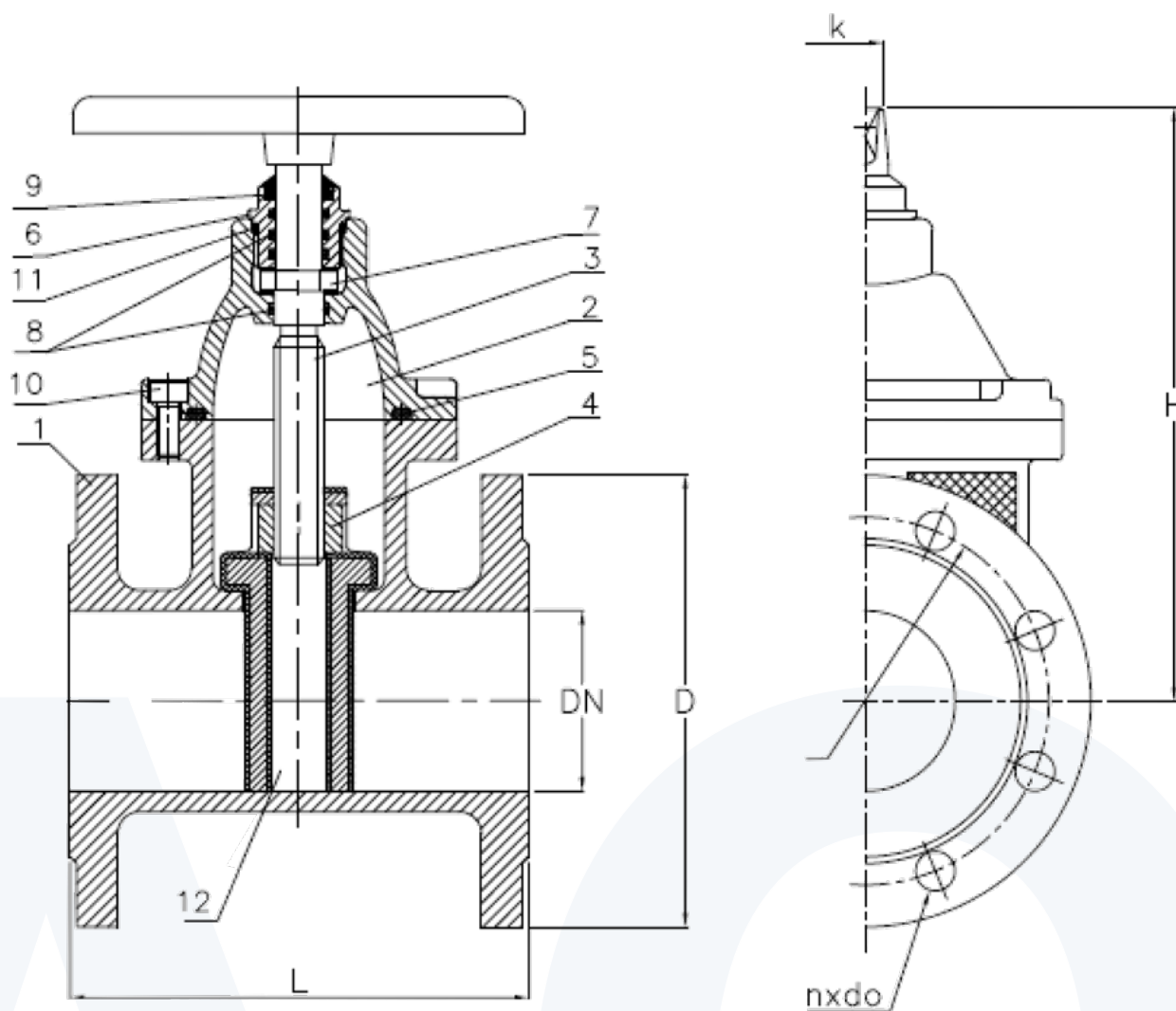
Praktické informácie

- . výrobok je určený na pitnú vodu pri dovolenej pracovnej teplote 0-110 °C pre EPDM
- . pracovný tlak pre šedú liatinu (GG) max. 1,0 Mpa, pre tvárnu liatinu (GGG) max. 1,6 Mpa
- . ochranu proti korózií vytvára silná povrchová ochrana
- . príslušenstvo na ovládanie šupátok je potrebné objednať podľa rozmeru (DN) samotného šupátka



Aktuálne fotografie, certifikáty a vyhlásenia o zhode na vyžiadanie.

Technický náčrt - šupátka



šupátka - popis jednotlivých častí

1	korpus šupátka	7	zabezpečujúci prsteň
2	kryt šupátka	8	utesňujúci prsteň O-ring
3	tříň	9	zberací prsteň
4	uzáver klinu	10	skrutka
5	tesnenie krytu	11	utesňujúci prsteň O-ring
6	tesnenie krytu	12	gumový klin

Vyrobené podľa normy EN 1074-1.2

Sumárne informácie - šupátka

šupátka - tabuľka rozmerov							
obj.č.	názov	veľkosť DN	stavebná dĺžka L (mm)	výška ventilu H (mm)	veľkosť manžety D (mm)	priemer S (mm)	hmotnosť (kg)
SUPDN50	šupátko DN 50	50	150	197	165	125	10,3
SUPDN65	šupátko DN 65	65	170	245	170	130	14
SUPDN80	šupátko DN 80	80	180	285	200	160	17
SUPDN100	šupátko DN 100	100	190	319	220	180	21
SUPDN125	šupátko DN 125	125	200	365	240	200	28
SUPDN150	šupátko DN 150	150	210	396	285	240	30,3
SUPDN200	šupátko DN 200	200	230	510	340	295	65
SUPDN250	šupátko DN 250	250	250	565	400	350 / 355	125
SUPDN300	šupátko DN 300	300	270	644	455	400 / 410	140

Príklad objednávky

- šupátko DN 80 = pre úplnosť objednávky je nutné uviesť DN
- od DN 200 je dôležité uviesť požadovaný tlak kvôli rozdielnemu vŕtaniu pre PN 10 a PN 16

Príklad použitia



AQUA-SHOPPING

VODÁRENSKÉ ARMATÚRY

AQUA - SHOPPING s.r.o.
Ku križu 1196/11, 951 15 Mojmirovce
IČO: 50571745 | IČ DPH: SK2120384948

www.aquashopping.sk
info@aquashopping.sk

Miroslava Tomšíková
konateľka
+421 905 260 394

Jozef Gajdoš
obchodno - technický manažér
+421 905 409 663

Marián Kiko
obchodný manažér
+421 905 922 331

PREVÁDZKA / KANCELÁRIA / SKLAD :
Novozámocká 67, 949 05 Nitra
areál SODA Business Park



Google maps

