

.Sumárne informácie - nadzemné hydranty

nadzemný hydrant - tabuľka rozmerov

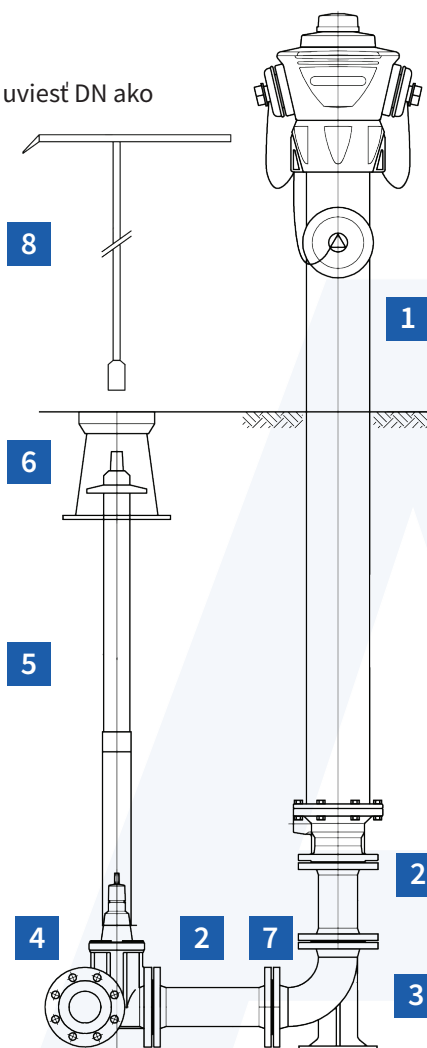
obj.č.	názov	menovitá svetlosť	hĺbka zabudovania (GZ)	výška (H)	hmotnosť (kg)	počet vývodov
HNDN801250	hydrant nadzemný DN 80/1250	DN 80	1250	1900	39,5	2 x B
HNDN801500	hydrant nadzemný DN 80/1500	DN 80	1500	2150	40,4	2 x B
HNDN801800	hydrant nadzemný DN 80/1800	DN 80	1800	2450	52	2 x B
HNDN1001250	hydrant nadzemný DN 100/1250	DN 100	1250	1900	54	2 x B, 1 x A
HNDN1001500	hydrant nadzemný DN 100/1500	DN 100	1500	2150	56	2 x B, 1 x A
HNDN1001800	hydrant nadzemný DN 100/1800	DN 100	1800	2450	58	2 x B, 1 x A
HNDN1501250	hydrant nadzemný DN 150/1250	DN 150	1250	2190	95	2 x B, 2 x A
HNDN1501500	hydrant nadzemný DN 150/1500	DN 150	1500	2441	103	2 x B, 2 x A
HNDN1501800	hydrant nadzemný DN 150/1800	DN 150	1800	2741	111	2 x B, 2 x A

.Príklad objednávky

. hydrant nadzemný DN 80/1500 = pre úplnosť objednávky je nutné uviesť DN ako aj zákopovú hĺbku, uvedenú za lomítkom

.Ukázková zostava

- 1** hydrant nadzemný
sekcia Hydranty
- 2** TP - rúra (FF)
sekcia Tvarovky
- 3** pätkové koleno (PP/N)
sekcia Tvarovky
- 4** šupátko
sekcia Šupátka
- 5** zemná súprava šupátková
sekcia Príslušenstvo
- 6** poklop šupátkový
sekcia Vodárenské poklopy
- 7** tesnenia, spojovací materiál
sekcia Príslušenstvo
- 8** kľúč hydrantový
sekcia Príslušenstvo



.Sumárne informácie - podzemné hydranty

podzemný hydrant - tabuľka rozmerov

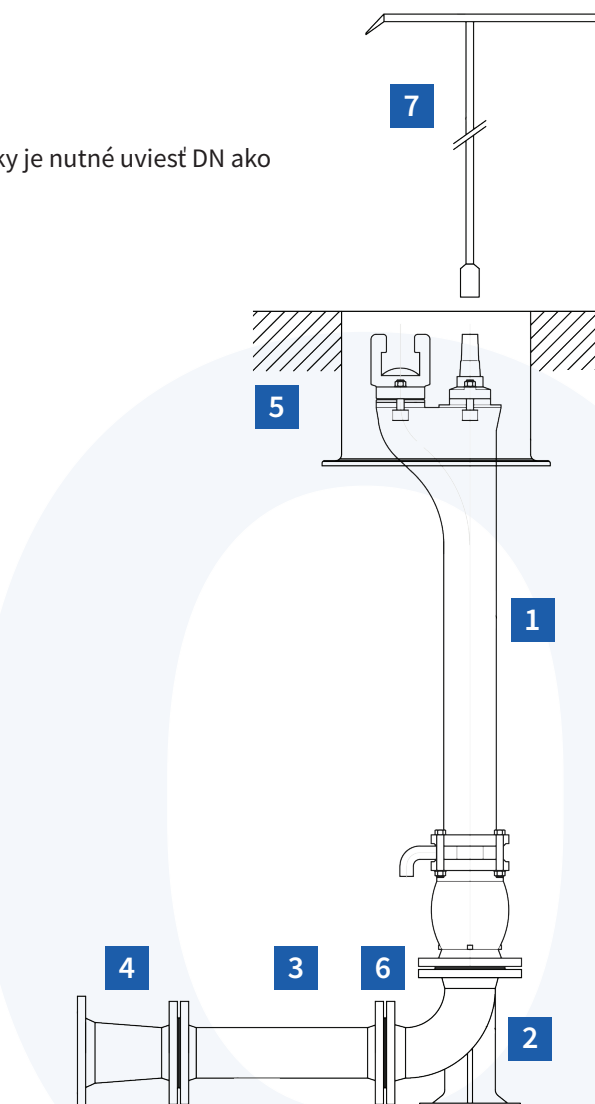
obj.č.	názov	menovitá svetlosť	hĺbka zabudovania (GZ)	výška (H)	hmotnosť (kg)
HPDN801000	hydrant podzemný DN 80/1000	DN 80	1000	750	25
HPDN801250	hydrant podzemný DN 80/1250	DN 80	1250	1000	28
HPDN801500	hydrant podzemný DN 80/1500	DN 80	1500	1250	32
HPDN801800	hydrant podzemný DN 80/1800	DN 80	1800	1550	34
HPDN1001000	hydrant podzemný DN 100/1000	DN 100	1000	750	37
HPDN1001250	hydrant podzemný DN 100/1250	DN 100	1250	1000	38,5
HPDN1001500	hydrant podzemný DN 100/1500	DN 100	1500	1250	39
HPDN1001800	hydrant podzemný DN 100/1800	DN 100	1800	1550	40

.Príklad objednávky

. hydrant podzemný DN 80/1500 = pre úplnosť objednávky je nutné uviesť DN ako aj zákopovú hĺbku, uvedenú za lomítkom

.Ukázková zostava

- 1** hydrant podzemný
sekcia Hydranty
- 2** pätkové koleno (PP/N)
sekcia Tvarovky
- 3** TP - rúra (FF)
sekcia Tvarovky
- 4** redukcia (FFR/RP)
sekcia Tvarovky
- 5** poklop hydrantový
sekcia Vodárenské poklopy
- 6** tesnenia, spojovací materiál
sekcia Príslušenstvo
- 7** kľúč hydrantový
sekcia Príslušenstvo



Ukázková zostava

- 1 ventilový / prípojkový kľúč**
sekcia Príslušenstvo
- 2 poklop ventilový / prípojkový**
sekcia Vodárenské poklopy
- 3 zemná súprava ventilová /
prípojková teleskopická / tuhá**
sekcia Príslušenstvo
- 4 rúra HDPE**
na dopyt
- 5 navíťovací pás na PVC / HDPE**
sekcia Navíťvacie pásy
- 6 prírubový adaptér na PVC / PE**
sekcia Tvarovky
- 7 redukcia (FFR/RP)**
sekcia Tvarovky
- 8 tesnenia, spojovací materiál**
sekcia Príslušenstvo

