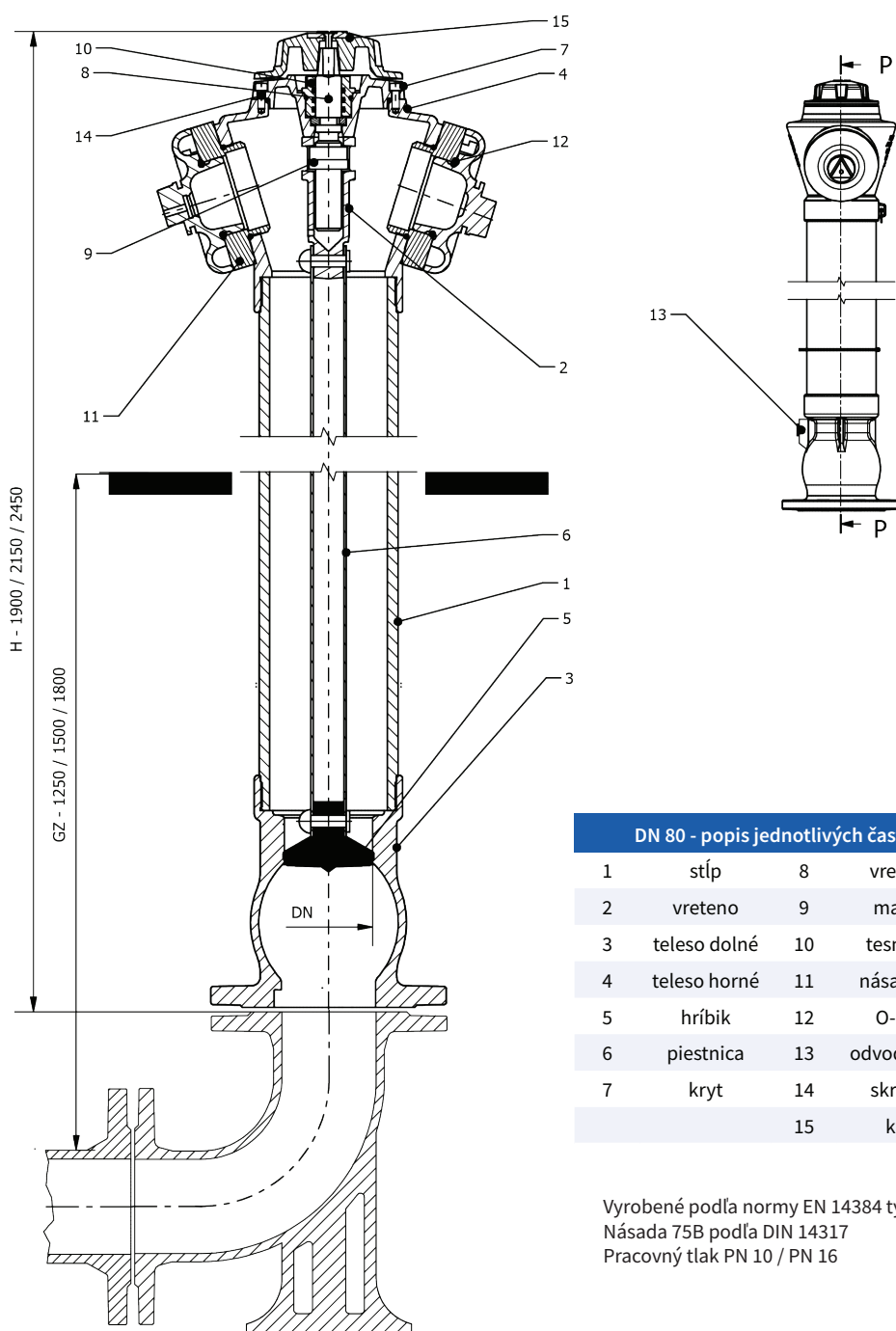


# Technický náčrt - nadzemný hydrant DN 80

## nadzemný hydrant - tabuľka rozmerov

obj.č.	názov	menovitá svetlosť	hĺbka zabudovania (GZ)	výška (H)	hmotnosť (kg)	počet vývodov
HNDN801250	hydrant nadzemný DN 80/1250	DN 80	1250	1900	39,5	2 x B
HNDN801500	hydrant nadzemný DN 80/1500	DN 80	1500	2150	40,4	2 x B
HNDN801800	hydrant nadzemný DN 80/1800	DN 80	1800	2450	52	2 x B



### DN 80 - popis jednotlivých častí

1	stĺp	8	vreteno
2	vreteno	9	matica
3	teleso dolné	10	tesnenie
4	teleso horné	11	násada 75
5	hrúbik	12	O-ring
6	piestnica	13	odvodňovač
7	kryt	14	skrutka
		15	kryt

Vyrobené podľa normy EN 14384 typ A  
Násada 75B podľa DIN 14317  
Pracovný tlak PN 10 / PN 16

## .Sumárne informácie - nadzemné hydranty

nadzemný hydrant - tabuľka rozmerov

obj.č.	názov	menovitá svetlosť	hĺbka zabudovania (GZ)	výška (H)	hmotnosť (kg)	počet vývodov
HNDN801250	hydrant nadzemný DN 80/1250	DN 80	1250	1900	39,5	2 x B
HNDN801500	hydrant nadzemný DN 80/1500	DN 80	1500	2150	40,4	2 x B
HNDN801800	hydrant nadzemný DN 80/1800	DN 80	1800	2450	52	2 x B
HNDN1001250	hydrant nadzemný DN 100/1250	DN 100	1250	1900	54	2 x B, 1 x A
HNDN1001500	hydrant nadzemný DN 100/1500	DN 100	1500	2150	56	2 x B, 1 x A
HNDN1001800	hydrant nadzemný DN 100/1800	DN 100	1800	2450	58	2 x B, 1 x A
HNDN1501250	hydrant nadzemný DN 150/1250	DN 150	1250	2190	95	2 x B, 2 x A
HNDN1501500	hydrant nadzemný DN 150/1500	DN 150	1500	2441	103	2 x B, 2 x A
HNDN1501800	hydrant nadzemný DN 150/1800	DN 150	1800	2741	111	2 x B, 2 x A

### .Príklad objednávky

. hydrant nadzemný DN 80/1500 = pre úplnosť objednávky je nutné uviesť DN ako aj zákopovú hĺbku, uvedenú za lomítkom

### .Ukázková zostava

- 1** hydrant nadzemný  
sekcia Hydranty
- 2** TP - rúra ( FF )  
sekcia Tvarovky
- 3** pätkové koleno ( PP/N )  
sekcia Tvarovky
- 4** šupátko  
sekcia Šupátka
- 5** zemná súprava šupátková  
sekcia Príslušenstvo
- 6** poklop šupátkový  
sekcia Vodárenské poklopy
- 7** tesnenia, spojovací materiál  
sekcia Príslušenstvo
- 8** kľúč hydrantový  
sekcia Príslušenstvo

