



.Poklopy

Kanalizačné poklopy sú určené na zakrytie vstupov kanalizačných šácht. V závislosti od oblasti využitia sa rozdeľujú do rôznych tried zaťaženia. Pre pešie zóny, chodcov a cyklistov bez zaťaženia áut je postačujúca trieda **A 15**. Pre priestory s prejazdom cyklistov a osobnej dopravy je vhodná trieda **B 125**. Pre zaťaženie osobnou a aj nákladnou dopravou je určená trieda **D 400**.



.Doporučené príslušenstvo



klúč na otváranie poklopov
sekcia Príslušenstvo

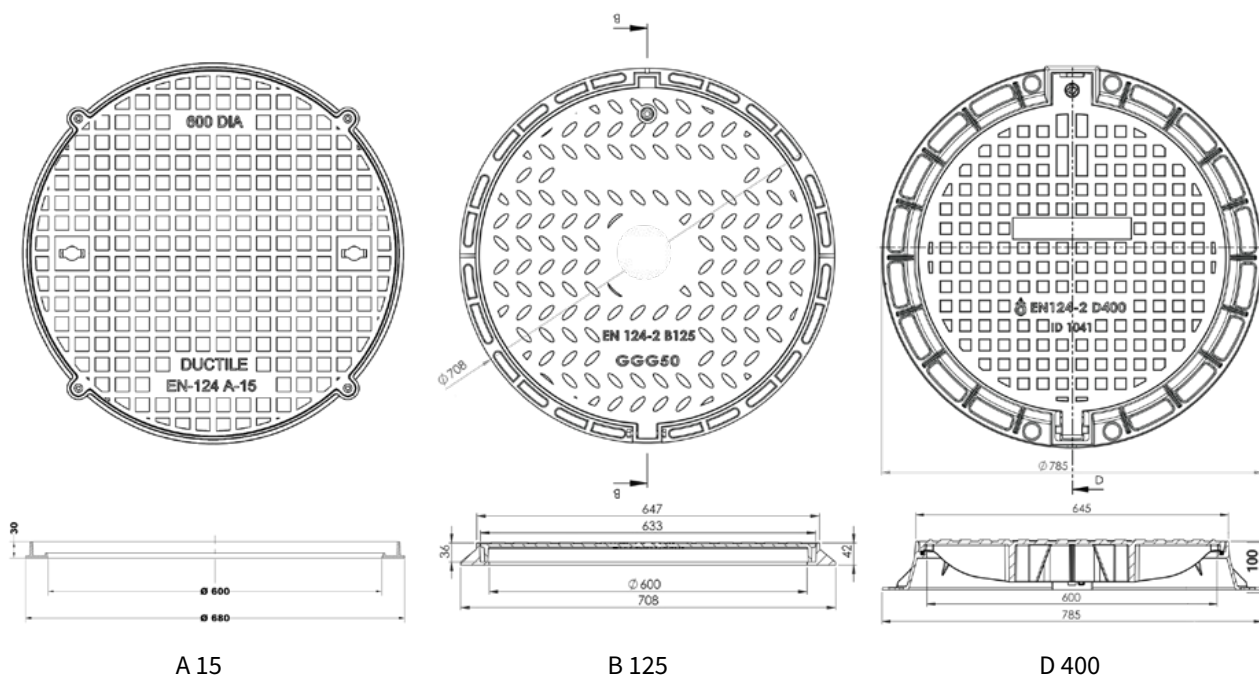
.Praktické informácie

- . poklopy sú v súlade s normou EN 124
- . vyrobené z odolnej tvárnej liatiny
- . okrúhle aj štvorcové prevedenie



Aktuálne fotografie, certifikáty a vyhlásenia o zhode na vyžiadanie.

Technický náčrt - poklopy okrúhle A 15, B 125 a D 400



A 15

B 125

D 400

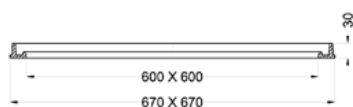
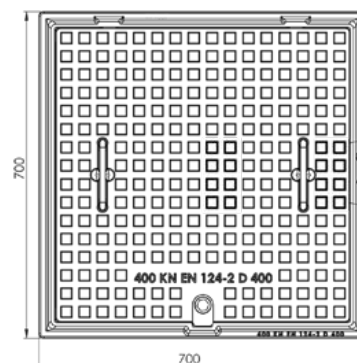
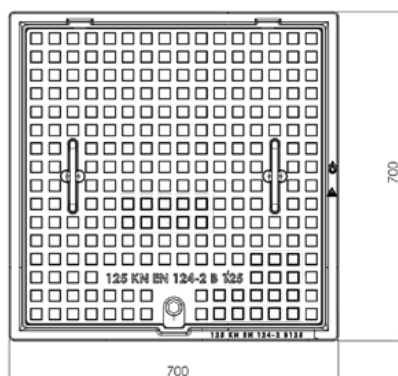
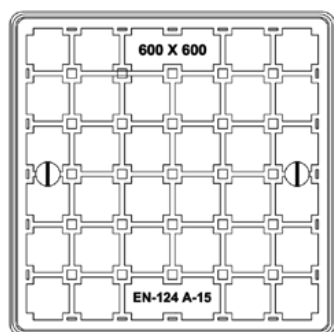
poklop okrúhly - tabuľka rozmerov

obj.č.	názov	trieda zaťaženia	vnútorný priemer (mm)	vonkajší priemer (mm)	výška rámu (mm)	hmotnosť (kg)	norma
P600A15	poklop DN 600 A 15	A 15	600	680	30	27	EN 124
P600B125	poklop DN 600 B 125	B 125	600	708	45	35	EN 124
P600D400UZA	poklop DN 600 D 400 uzamykateľný	D 400	600	785	100	45	EN 124

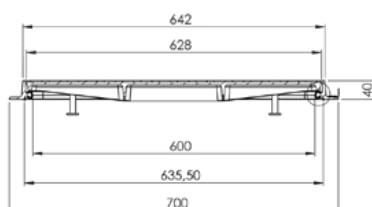
.Dôležité informácie

. v ponuke okrúhle poklopy aj : **kompozitné, s ventiláciou, vodotesné** - aktuálna ponuka dostupných prevedení na dopyt

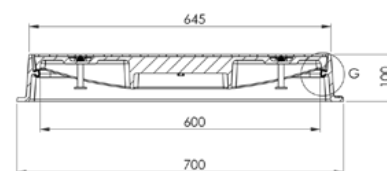
Technický náčrt - poklopy štvorcové A 15, B 125 a D 400



A 15



B 125



D 400

poklop štvorcový - tabuľka rozmerov

obj.č.	názov	trieda zataženia	vnútorný priemer (mm)	vonkajší priemer (mm)	výška rámu (mm)	hmotnosť (kg)	norma
P600X600A15	poklop 600x600 A 15	A 15	600x600	670x670	30	29	EN 124
P600X600B125	poklop 600x600 B 125	B 125	600x600	700x700	40	41	EN 124
P600x600D400	poklop 600x600 D 400	D 400	600x600	700x700	100	62	EN 124

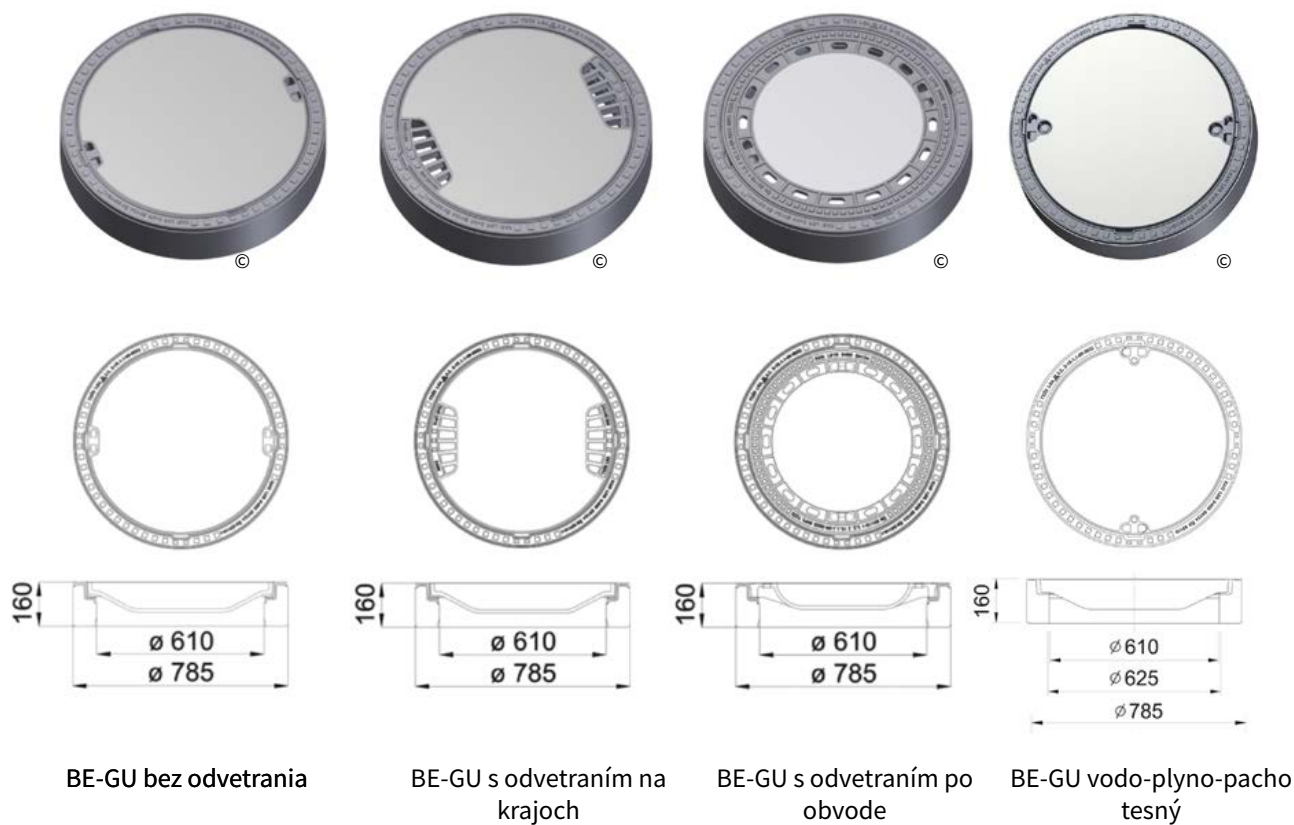
Sumárne informácie

obj.č.	názov	hmotnosť (kg)
P600X600B125VODUZA	poklop 600x600 B 125 uzamykateľný, vodotesný	45
P600X600D400UZA	poklop 600x600 D 400 uzamykateľný	60
P600X600D400VODUZA	poklop 600x600 D 400 uzamykateľný, vodotesný	60
P700X700D400UZA	poklop 700x700 D 400 uzamykateľný	90
P800X800D400UZA	poklop 800x800 D 400 uzamykateľný	157
P900X900D400UZA	poklop 900x900 D 400 uzamykateľný	180
P600x900B125UZAKOMP	poklop 600x900 B 125 uzamykateľný kompozitný	95

Dôležité informácie

. v ponuke štvorcové poklopy aj : **uzamykateľné, kompozitné, s ventiláciou, vodotesné, v rozmeroch 700x700, 800x800, 900x900, 1000x1000, 900x600** - aktuálna ponuka dostupných prevedení na dopyt

Technický náčrt - poklopy BE-GU



BE-GU bez odvetrania

BE-GU s odvetraním na krajoch

BE-GU s odvetraním po obvode

BE-GU vodo-plyno-pacho tesný

poklop BE-GU - tabuľka rozmerov

obj.č.	Typ / variant	trieda zaťaženie	vnútorný priemer (mm)	vonkajší priemer (mm)	výška rámu (mm)	hmotnosť (kg)	norma
P600D400BEGU	BE-GU bez odvetrania	D 400	610	785	160	156	EN 124
P600D400BEGU2	BE-GU s odvetraním na krajoch	D 400	610	785	160	163	EN 124
P600D400BEGU3	BE-GU s odvetraním po obvode	D 400	610	785	160	156	EN 124
P600D400VPUZA	BE-GU vodo-plyno-pachotesný	D 400	610	785	160	164	EN 124

.Dôležité informácie

- . tesniacia vložka z PUR, odolná voči olejom, soliam a pod.
- . betónový rám a veko

.Ilustračná fotografia



AQUA-SHOPPING

VODÁRENSKÉ ARMATÚRY

AQUA - SHOPPING s.r.o.
Ku križu 1196/11, 951 15 Mojmirovce
IČO: 50571745 | IČ DPH: SK2120384948

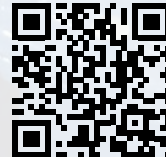
www.aquashopping.sk
info@aquashopping.sk

Miroslava Tomšíková
konateľka
+421 905 260 394

Jozef Gajdoš
obchodno - technický manažér
+421 905 409 663

Marián Kiko
obchodný manažér
+421 905 922 331

PREVÁDZKA / KANCELÁRIA / SKLAD :
Novozámocká 67, 949 05 Nitra
areál SODA Business Park



Google maps

