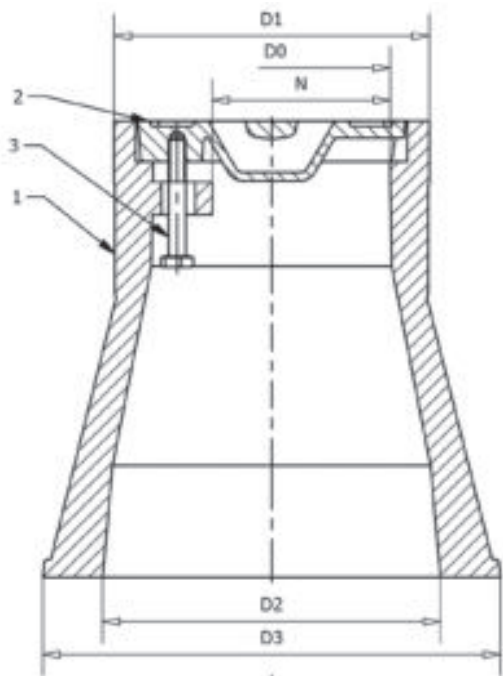
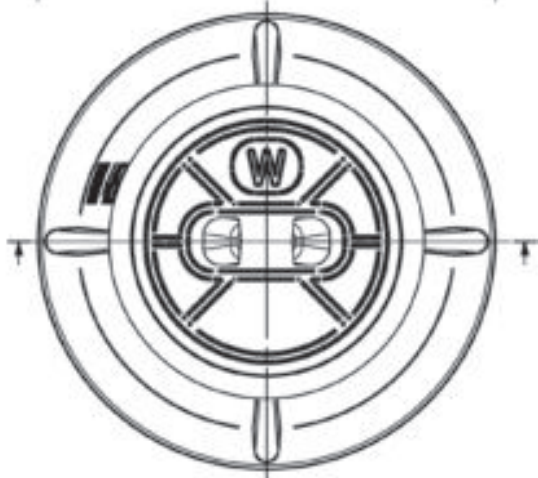


1. telo poklopu / water box body
2. veko poklopu / water box cover
3. skrutka / screw



D1 = 140 mm  
D0 = 101 mm  
N = 73 mm  
D2 = 139 mm  
D3 = 197 mm



Technické údaje		Technical data / Design features	
Materiál veka:	šedá liatina EN-GJL 250 PN-EN 1561	Cover material:	EN-GJL 250 wg PN-EN 1561
Materiál korpusu:	PEHD	Body material:	plastic PEHD
Označenie:	možnosť vlastné loga	Marking:	the possibility of replacing the logo
Typ náteru veka:	bitúmenový lak	Lid type of coating:	bitumen varnish

Odolné do teploty max. 230 °C. / Maximum temperature resistance 230 °C.  
Všetky uvedené miery sú v mm. / all dimension are in mm.

VÝHRADNÝ DOVOZCA / EXCLUSIVE SUPPLIER

AQUA - SHOPPING s.r.o.  
[www.aquashopping.sk](http://www.aquashopping.sk)



NÁZOV: poklop ventilový kompozitný / street box PEHD  
product name: "W" ( DIN 4057 ) "W" DIN 4057

HMOTNOSŤ: weight:	OBJ. KÓD: product code:	VÝŠKA RÁMU: frame height:	MATERIÁL: material:	FARBA: color:
1,9 kg	PKLVENKOMP	245 mm	GG/PEHD	ČIERNÁ black

